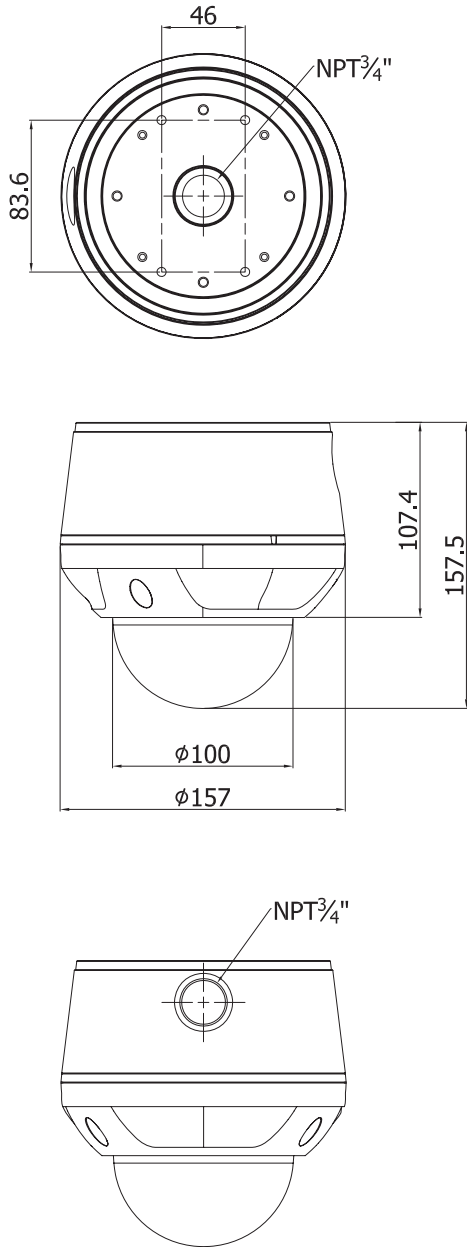


■外形図



■仕様

電源電圧	DC12V
最大消費電流	1A (オプションヒーターON時:1.3A)
撮像素子	1/2.8インチ CMOSセンサー
有効画素数	1920(H)×1080(V) 2メガピクセル
走査方式	プログレッシブ スキャン
カメラ出力	HD-SDI または EX-SDI(BNC) SMPTE292M 1080P
同期方式	内部同期
最低被写体照度	カラー:0.5Lux (電子増感時 0.002Lux) モノクロ:0.1Lux(電子増感時 0.001Lux)
SN比	50dB以上 (AGC OFF時)
HD-SDI最長距離	約120m/5C-FB、約100m/5C-2V
レンズ	10倍ズーム
焦点距離(最大口径比)	5.1~51mm (F1.6~1.8)
画角	水平 :56°~6° 垂直 :43°~4.5°
デジタルズーム	12倍
水平回転角度	360°エンドレス
水平回転速度	マニュアル 最大150°/秒 (64段階) プリセット 最大250°/秒
垂直回転角度	-2°~90°
垂直回転速度	マニュアル 最大150°/秒 (64段階) プリセット 最大250°/秒
最小回転角度	0.05°
プリセット	165箇所
プリセット名称設定	16文字
グループツアール	8グループ
オートスキャン	プログラム可能
パターン	8パターン登録可能(合計480秒まで)
セクター	8セクター選択(16文字)
ホームポジション	OFF/ON(15秒~90秒 16段階)
パスワード保護	可能
操作方法	OSD方式
シャッタースピード	AUTO / 1/60 / フリッカー
逆光補正	HLC / BLC / WDR
ワイドダイナミック	ON / OFF
感度アップ	11段階
ホワイトバランス	AUTO/Indoor/Outdoor
デイナイト	AUTO/DAY/NIGHT
デジタルノイズリダクション	OFF/ON(3段階)/AUTO
プライバシーマスキング	8箇所
専用線通信	RS-485
プロトコル	PELCO-D/P
アラーム入力	4チャンネル
オートフリップ	"アラーム入力チャンネル毎にプリセット、
外部出力	ON/OFF
使用温度範囲	-10°C ~+50°C (ただし電源投入時は0°C以上であること)
使用湿度範囲	90%RH以下 (ただし結露のないこと)
規格認証	CE、FCC
筐体材質	アルミダイキャスト
外形寸法	φ157mm×H157.5mm
質量	約1.9kg
別売品	システムコントローラー 天井埋め込み金具(屋外用) 壁面取付け金具(屋外用) コーナー設置アダプタ ポール取付けアダプタ

品名	フルHD ミニスピードドームカメラ	品番	TH-HDZ1021	No,	1/1
----	-------------------	----	------------	-----	-----

※製品の仕様は予告無く変更となる場合があります。



株式会社東邦技研